

EVER



Art. **0760**

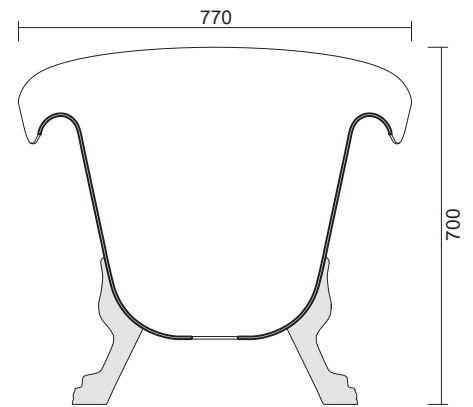
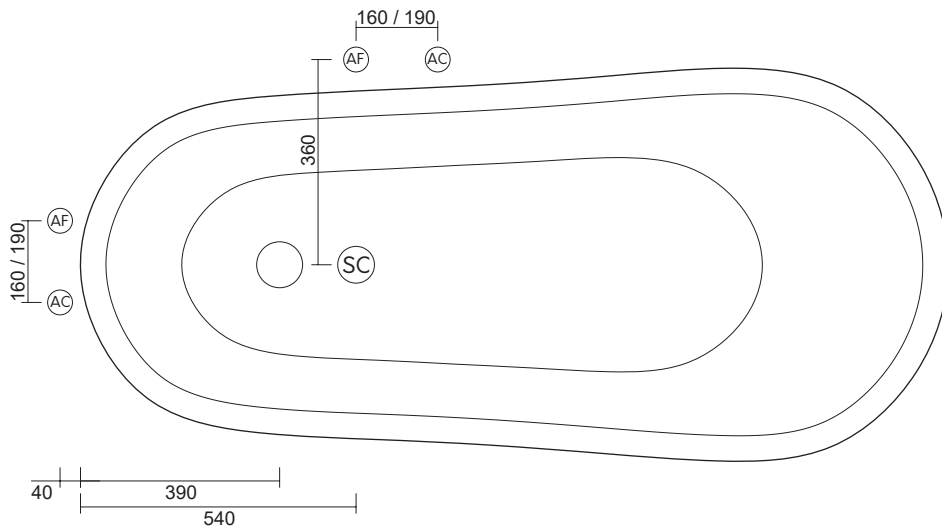
Vasca.

Dim. cm 170x77

Bathtub.

Kg 60,0

CE UNI EN 14516:2015



AC

Allaccio acqua calda in caso di vasca provvista di rubinetteria.
Hot water connection should the bathtub be fitted with taps.

AF

Allaccio acqua fredda nel caso di vasca provvista di rubinetteria.
Cold water connection should the bathtub be fitted with taps.

SC

Scarico a terra consigliato.
Recommended grounded drain.

