

FMVCMPE00000
FMCSMB000000

monoblocco/ close coupled
cassetta monoblocco/ close coupled cistern

codice
code



Vaso Forma monoblocco filomuro con scarico a parete.
Comoda close coupled wc wall/floor trap
bianco lucido/ shiny white

FMVCMPE00000BI

Cassetta Forma monoblocco / *Nuvola close coupled cistern*
bianco lucido/ shiny white

FMCSMB000000BI

finiture COLORS 1250°/ COLORS 1250° finishing

FMVCMPE00000

(Specificare il colore al momento dell'ordine/ Specify the color when ordering)

FMVCMPE00000... CT/CE/CA...

finiture LUCIDE/ SHINE finishing

FMVCMPE00000

(Specificare il colore al momento dell'ordine/ Specify the color when ordering)

FMVCMPE00000... PS/SA/SS...

cm 68x37xh83,5

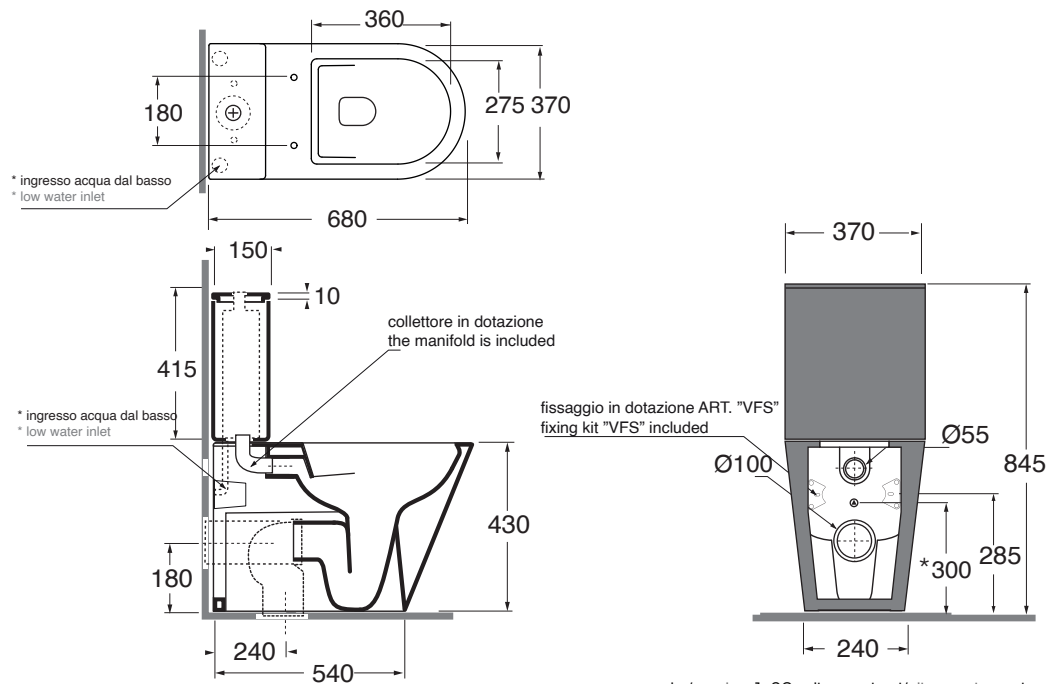
plt italy pz. 6 - plt export pcs.12

kg 47

Tecnologie/technologies:



easyclean



scala/scale 1:20 dimensioni/dimensions in mm

Gamma di colori disponibile per vaso e sedile
Color range available for wc and wrapover

COLORS 1250°



Ceramica



BI
bianco lucido
shiny white

SHINE



PS (pesca lucido), SA (salvia lucido), SS (sasso lucido), MA (mango lucido), CL (ciliegia lucido), OC (oceano lucido), NL (nero lucido)

Complementi/complements:



Sedile termoidurente
con chiusura frizionata a sgancio rapido

bianco lucido/ shiny white

FOR 1800/F

COLORS 1250

FOR 1800/F...CT CA CE...

SHINE

FOR 1800/F...PS SA SS...

specificare il colore al momento dell'ordine
specify the color when ordering

Codice
code



Batteria di scarico automatica, attacco basso
con pulsante doppio flusso (3/6 lt) cromo/oro/bronzo
Automatic discharge mechanism, low junction
with chrome/gold/bronze double flushing

Codice
code

B 1910 2F/40



Curva tecnica per vaso normale e monoblocco
Technical bend for standing and close coupled wc

CVT

TECHNICAL SHEET n°: 01	DESIGNER: OFFICINA AZZURRA	CODE: FMVCMPE00000/FMCSMB000000	Azzurra sanitari in ceramica S.p.a. via Civita Castellana snc 01030 Castel S.Elia (VT) - ITALY Tel.+39.0761 518155	
SHEET FORMAT: A4	ISO	REVISION: 05	SCALE: 1:20	DATE: 14/03/2025
REGULATIONS: EN 997 / EN33 / Dop-997 *				
All the measurements respect the tolerances provided by the "AZZURRA QUALITY GUIDELINES".				

