

# FORMA scarico silenzioso

# AZZURRA®

## FMVCTPE0000W

sanitari terra Easy Clean/Easy Clean floor mounted sanitary wares

codice  
code



Vaso Forma Easy Clean con scarico a vortice silenzioso  
Forma Easy Clean vortex silent flush system

bianco lucido/ shiny white

FMVCTPE0000WBI

finiture COLORS 1250°/ COLORS 1250° finishing

(Specificare il colore al momento dell'ordine/ Specify the color when ordering)

FMVCTPE0000W... CT/CE/CA...

finiture SHINE/ SHINE finishing

(Specificare il colore al momento dell'ordine/ Specify the color when ordering)

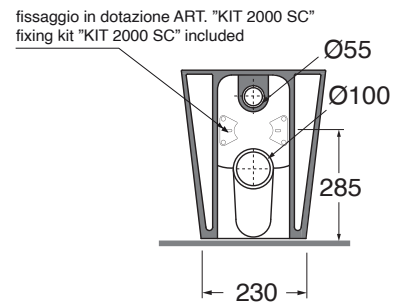
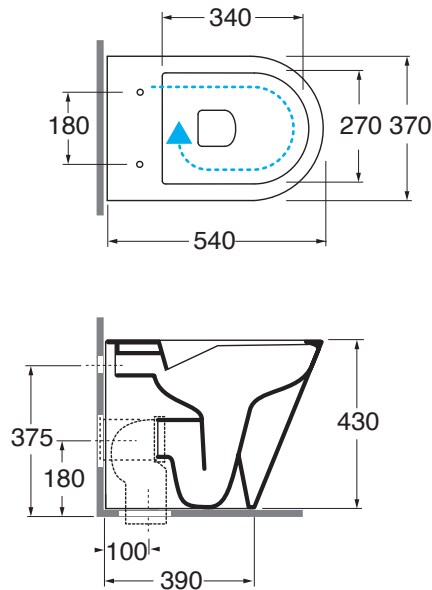
FMVCTPE0000W... PS/SA/SS...

cm 54x37xh43

plt italy pz. 15 - plt export pcs.20

kg 29

Tecnologie/technologies:



scala/scale 1:20 dimensioni/dimensions in mm

Gamma di colori disponibile per vaso e sedile  
Color range available for wc and wrapover

COLORS 1250°



Ceramica

SHINE



bianco lucido  
shiny white



pesca lucido  
shiny peach



salvia lucido  
shiny sage



sasso lucido  
shiny stone



mango lucido  
shiny mango



cilegia lucido  
shiny cherry



oceano lucido  
shiny ocean



nero lucido  
shiny black

Complementi/complements:



Sedile termoisolante con chiusura frizionata a sgancio rapido  
Thermosetting soft close seat cover with quick release

bianco lucido/ shiny white

FOR 1800/F

COLORS 1250

FOR 1800/F...CT CA CE...

SHINE

FOR 1800/F...PS SA SS...

specificare il colore al momento dell'ordine  
specify the color when ordering

Codice  
code



Curva tecnica per vaso normale e monoblocco  
Technical bend for standing and close coupled wc

Codice  
code

CVT



kit di fissaggio a scomparsa per vaso e bidet terra  
hidden fixing kit for wc's and bidet floor

IN DOTAZIONE  
INCLUDED

kit 2000 sc

TECHNICAL SHEET n°: <b>01</b>	DESIGNER: <b>OFFICINA AZZURRA</b>	CODE: <b>FMVCTPE0000W</b>	Azzurra sanitari in ceramica S.p.a. via Civita Castellana snc 01030 Castel S.Elia (VT) - ITALY Tel.+39.0761 518155		
SHEET FORMAT: <b>A4</b>	ISO	REVISION: <b>06</b>	SCALE: <b>1:20</b>	DATE: <b>28/05/2025</b>	
REGULATIONS: <b>EN 997 / EN33 / Dop-997 *</b>					
All the measurements respect the tolerances provided by the "AZZURRA QUALITY GUIDELINES".					

\* Regulations here shown are exclusively referred to ceramic items