

ELLP075450QM

lavabi/ washbasin

codice
code

Lavabo SQUARED 75x45 da appoggio/sospeso monoforo.
Squared cm 75x45 over counter/wall-hung 1 tap hole washbasin.



bianco lucido/shiny white

ELLP075450QMBI

finiture COLORS 1250° /COLORS 1250° finishing

ELLP075450QM... CA/CE/CT...

finiture SHINE/ SHINE finishing

ELLP075450QM... PS/SA/SS...

finiture LUXURY/LUXURY finishing

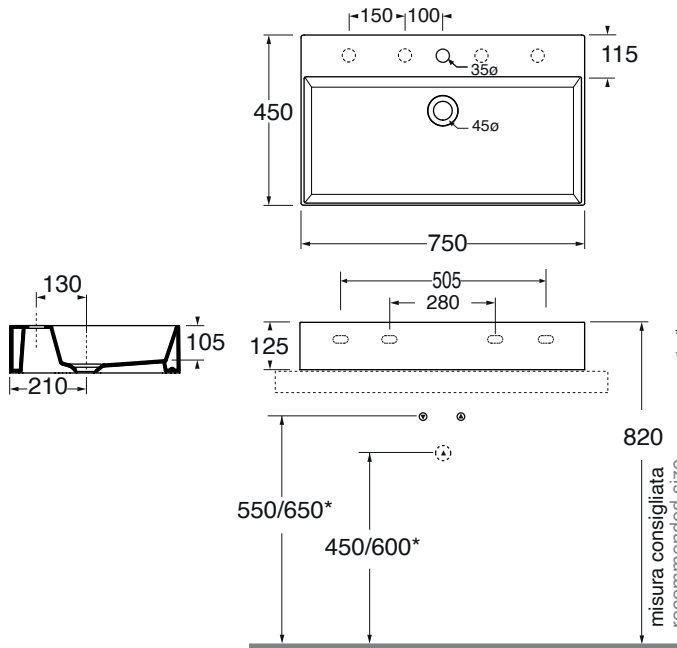
ELLP075450QM... OG/PL/OR...

(Specificare il colore al momento dell'ordine/Specify the color when ordering)

CM 75X45XH12,5

plf Italy pz. 14 - plf export pcs. 28

kg 20



* 600/650: misura per installazione mobili QUARED
* 600/650: heights for SQUARED furniture installation

scala/scale 1:20 dimensioni/dimensions in mm

Gamma di colori disponibile per lavabo e pilette in ceramica
Color range available for washbasins and ceramic drain cap

Ceramica



BI
bianco lucido
shiny white

COLORS 1250°



CT cotone PR perle CE cenere NA verde natura TO torfora RB blu royale CC cacao AN antracite CA carbone

LUXURY



OG oro gold PL platino OR oro rosa

SHINE



PS pesca lucido SA salvia lucido SS sasso lucido MA mango lucido CL ciliegia lucido OC oceano lucido NL nero lucido

Complementi/complements:



Piletta con tappo in ceramica click clack disponibile in tutti i colori:
COLORS 1250° / MALTECERAMICHE / SHINE / LUXURY.
Specificare il colore al momento dell'ordine. incremento di prezzo + 50%
Click clack free flow ceramic drain available in all colors:
COLORS 1250° / MALTECERAMICHE / SHINE / LUXURY.
Specify the color when ordering. Price has to be 50% increased

kg 0,5

Codice
code

PILCK



Piletta con tappo in ceramica disponibile in tutti i colori:
COLORS 1250° / MALTECERAMICHE / SHINE / LUXURY.
Specificare il colore al momento dell'ordine. incremento di prezzo + 50%
Free flow ceramic drain available in all colors:
COLORS 1250° / MALTECERAMICHE / SHINE / LUXURY.
Specify the color when ordering. Price has to be 50% increased

kg 0,5

PILCE



Portasciugamano ottone cromato
Chromed brass towel holder

SQPU/75

Codice
code

| | | | | |
|---|-----------------------------------|---------------------------|--|-------------------------|
| TECHNICAL SHEET n°: 01 | DESIGNER: OFFICINA AZZURRA | CODE: ELLP075450QM | Azzurra sanitari in ceramica S.p.a. via Civita Castellana snc 01030 Castel S.Elia (VT) - ITALY Tel.+39.0761 518155 Fax.+39.0761 514560 | |
| SHEET FORMAT: A4 | ISO | REVISION: 06 | SCALE: 1:20 | DATE: 25/03/2025 |
| REGULATIONS: CE EN 14688 / EN31 / Dop-14688 | | | | |
| All the measurements respect the tolerances provided by the "AZZURRA QUALITY GUIDELINES". | | | | |

