

MBF 50 S

codice
code



Mobile FORMA sospeso finitura cemento
FORMA wall hung cabinet cement finish

MBF S 50 OS

Mobile FORMA sospeso finitura olmo naturale
FORMA wall hung cabinet natural elm finish

MBF S 50 ON

(Specificare il colore al momento dell'ordine/Specify the color when ordering)

cm 44 X 47 XH 50

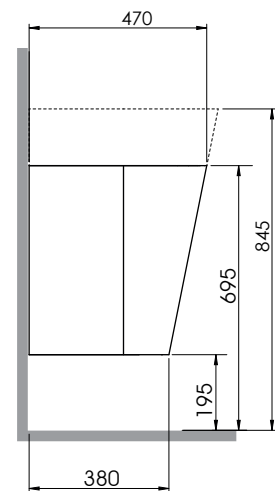
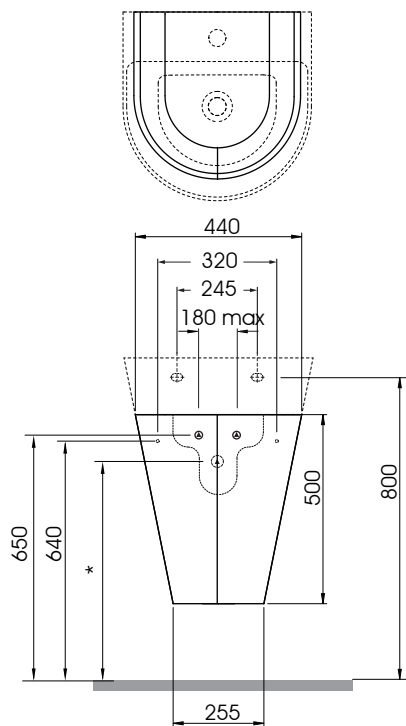
plt Italy pz. 1- plt export pcs. 1

kg

13

* quote associate al sifone utilizzato

SFR	SF	Tradizionale
610 mm	550mm	580mm



scala/scale 1:20 dimensioni/dimensions in mm

Gamma di colori disponibile per MOBILE
Color range available for FURNITURE



Complementi/complements:



sifone salvaspazio bianco opaco
space-saving syphon matt white

Codice
code

SIF/MB

TECHNICAL SHEET n°: 01	DESIGNER: OFFICINA AZZURRA	CODE: MBF 50 S	Azzurra sanitari in ceramica S.p.a. via Civita Castellana snc 01030 Castel S.Elia (VT) - ITALY Tel.+39.0761 518155 Fax.+39.0761 514560		
SHEET FORMAT: A4	ISO	REVISION: 03	SCALE: 1:20	DATE: :17/03/2025	
REGULATIONS All the measurements respect the tolerances provided by the "AZZURRA QUALITY GUIDELINES".					