

# TANDEM

TALPO4443T00



Lavabo Tandem sospeso / senza foro  
Tandem wall-hung / over counter washbasin no hole.

codice  
code

bianco lucido/ shiny white

TALPO4443T00BI

finiture COLORS 1250 /COLORS 1250° finishing

TALPO4443T00... CA/CE/CT

finiture SHINE/ SHINE finishing

TALPO4443T00... PS/SA/SS

(Specificare il colore al momento dell'ordine/Specify the color when ordering)

Cesta porta biancheria Tandem in poliuretano laccato.  
Tandem laquered polyurethane laundry basket.

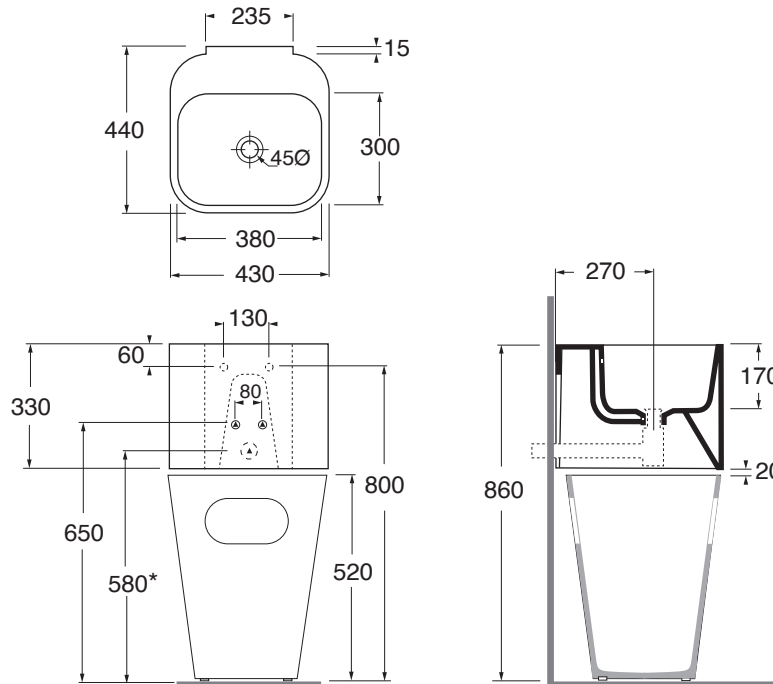
bianco lucido/shiny white

ULI CES  
ULI CES

cm 44x43x33

plt italy pz. 10 - plt export pcs. 20

kg 8



\* quota riferita al sifone SF/R

scala/scale 1:20 dimensioni/dimensions in mm

Disponibile per tutti i prodotti e per le pilette con tappo in ceramica PILCE  
Available for all products and for the free flow ceramic drains PILCE

COLORS 1250°

Ceramica



SHINE



Complementi/complements:

Codice  
code

Codice  
code

Piletta con tappo in ceramica disponibile in tutti i colori:  
COLORS 1250° / SHINE  
Specificare il colore al momento dell'ordine. incremento di prezzo + 50%

Piletta con tappo in ceramica click clack disponibile in tutti i colori:  
COLORS 1250° / SHINE  
Specificare il colore al momento dell'ordine. incremento di prezzo + 50%



Free flow ceramic drain available in all colors:  
COLORS 1250° / SHINE  
Specify the color when ordering. Price has to be 50% increased.

PILCE

kg 0,5



Click clack free flow ceramic drain available in all colors:  
COLORS 1250° / SHINE  
Specify the color when ordering. Price has to be 50% increased.

PILCK

kg 0,5

TECHNICAL SHEET n°: <b>01</b>	DESIGNER: <b>PAOLO ULIAN</b>	CODE: <b>TALPO4443T00</b>	<b>Azzurra sanitari in ceramica S.p.a.</b>	
SHEET FORMAT: <b>A4</b>	ISO	REVISION: <b>05</b>	SCALE: <b>1:20</b>	DATE : <b>31/03/2025</b>
REGULATIONS <b>CE EN 14688 / EN31 / Dop-14688</b>			<b>via Civita Castellana snc 01030 Castel S.Elia (VT) - ITALY</b>	
All the measurements respect the tolerances provided by the "AZZURRA QUALITY GUIDELINES".			<b>Tel.+39.0761 518155 Fax.+39.0761 514560</b>	



\* Regulations here shown are exclusively referred to ceramic items