

SDPD13009020

piatto doccia/ shower tray

codice  
code

Piatto doccia SoloDue H2 cm 130 X 90.  
SoloDue h2 cm 130 X 90 shower tray.



cotone/ cotton

SDPD13009020CT

finiture COLORS 1250°/ COLORS 1250° finishing

SDPD13009020...

(Specificare il colore al momento dell'ordine/ Specify the color when ordering)

SDPD13009020 CT/CE/CA...

finiture Le malteceramiche / Le malteceramiche finishing

SDPD13009020...

(Specificare il colore al momento dell'ordine/ Specify the color when ordering)

SDPD13009020 MC/MB....

finiture SHINE/ SHINE finishing

SDPD13009020...

(Specificare il colore al momento dell'ordine/ Specify the color when ordering)


SDPD13009020 PS/SA/SS

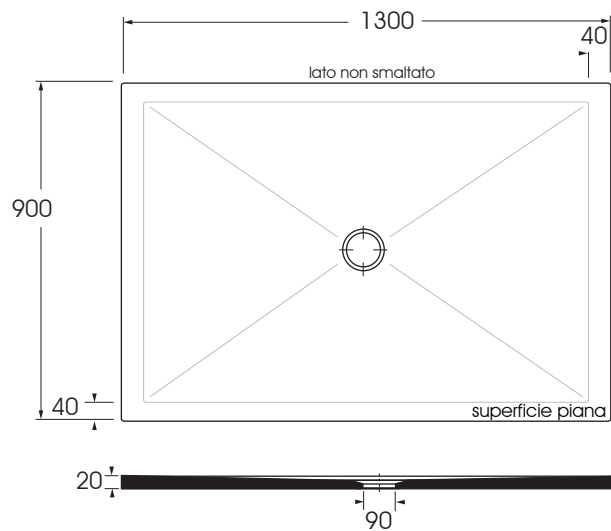
cm 130x90xh2

scatole/box 1

kg 40

Tecnologie/technologies:

-  Spessore di 2 cm  
2 cm thickness
-  Taglio su misura  
Bespoke cut
-  Trattamento Antiscivolo  
Anti-slip
-  Piletta di scarico  
Waste system
-  Antibatterico  
Antibacterial
-  Dimensione minima 60cm  
minimum size 60cm
-  Dimensione massima 200cm  
maximum size 200cm
-  Taglio verticale, diagonale, bespoke  
Vertical, diagonal and bespoke cut



scala/scale 1:20 dimensioni/dimensions in mm

- Colori disponibili per tutti i prodotti SOLODUE  
e per il tappo copripiletta

COLORS 1250°



- Available for all SOLODUE products  
and for the free flow drains

Le malteceramiche



SHINE



Complementi/complements:

Codice  
code

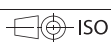


Piletta doccia cromo in PET riciclato 1" 1/4 di diametro ø 90 con tappo serigrafato completa di curva terminale  
Chrome recycled PET shower drain 1" 1/4 diameter ø 90 with screen-printed cap complete with end bend

SIF/H2

kg 0,5

Per le varianti colore in PET riciclato specificare il codice colore al momento dell'ordine  
For recycled PET color variants please specify the color code when ordering

TECHNICAL SHEET n°: <b>01</b>	DESIGNER: <b>OFFICINA AZZURRA</b>	CODE: <b>SDPD13009020</b>	Azzurra sanitari in ceramica S.p.a. via Civita Castellana snc 01030 Castel S.Elia (VT) - ITALY Tel.+39.0761 518155 Fax.+39.0761 514560	
SHEET FORMAT: <b>A4</b>	 ISO	REVISION: <b>04</b>		SCALE: <b>1:20</b>
REGULATIONS: <b>CE EN 14527 / EN251 / Dop-14527*</b>				DATE: <b>12/03/2025</b>
All the measurements respect the tolerances provided by the "AZZURRA QUALITY GUIDELINES".				



\* Regulations here shown are exclusively referred to ceramic items