

SDPD16008020

piatto doccia/ shower tray

codice
code

Piatto doccia SoloDue H2 cm 160 X 80.
SoloDue h2 cm 160 X 80 shower tray.



cotone/ cotton

SDPD16008020CT

finiture COLORS 1250°/ COLORS 1250° finishing

SDPD16008020...

(Specificare il colore al momento dell'ordine/ Specify the color when ordering)

SDPD16008020 CT/CE/CA...

finiture Le malteceramiche / Le malteceramiche finishing

SDPD16008020...

(Specificare il colore al momento dell'ordine/ Specify the color when ordering)

SDPD16008020 MC/MB....

finiture SHINE/ SHINE finishing

SDPD16008020...

(Specificare il colore al momento dell'ordine/ Specify the color when ordering)


SDPD16008020 PS/SA/SS

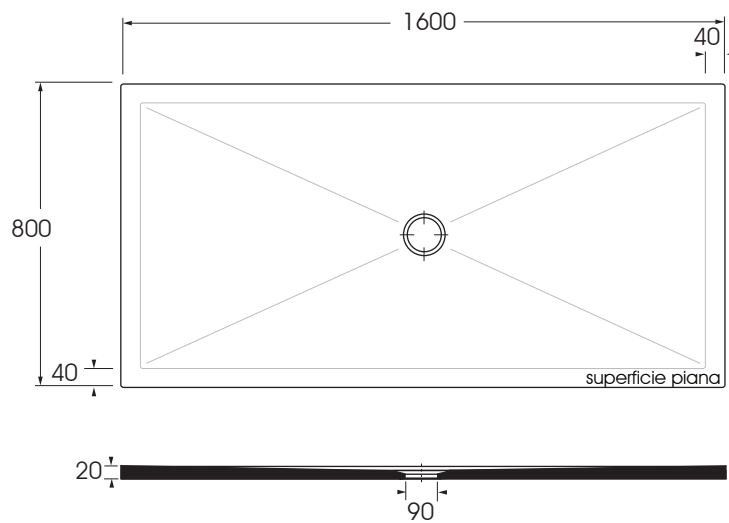
cm 160x80xh2

scatole/box 1

kg 43

Tecnologie/technologies:

-  Spessore di 2 cm
2 cm thickness
-  Taglio su misura
Bespoke cut
-  Trattamento Antiscivolo
Anti-slip
-  Piletta di scarico
Waste system
-  Antibatterico
Antibacterial
-  Dimensione minima 60cm
minimum size 60cm
-  Dimensione massima 200cm
maximum size 200cm
-  Taglio verticale, diagonale, bespoke
Vertical, diagonal and bespoke cut



scala/scale 1:20 dimensioni/dimensions in mm

- Colori disponibili per tutti i prodotti SOLODUE
e per il tappo copripiletta

COLORS 1250°

- Available for all SOLODUE products
and for the free flow drains



Le malteceramiche

SHINE



Complementi/complements:

Codice
code




Piletta doccia cromo in PET riciclato 1" 1/4 di diametro ø 90 con tappo serigrafato completa di curva terminale
Chrome recycled PET shower drain 1" 1/4 diameter ø 90 with screen-printed cap complete with end bend

SIF/H2

kg 0,5

Per le varianti colore in PET riciclato specificare il codice colore al momento dell'ordine
For recycled PET color variants please specify the color code when ordering

TECHNICAL SHEET n°: 01	DESIGNER: OFFICINA AZZURRA	CODE: SDPD16008020	Azzurra sanitari in ceramica S.p.a. via Civita Castellana snc 01030 Castel S.Elia (VT) - ITALY Tel.+39.0761 518155 Fax.+39.0761 514560	
SHEET FORMAT: A4	 ISO	REVISION: 04	SCALE: 1:20	DATE: 12/03/2025
REGULATIONS: CE EN 14527 / EN251 / Dop-14527*				
All the measurements respect the tolerances provided by the "AZZURRA QUALITY GUIDELINES".				



* Regulations here shown are exclusively referred to ceramic items