

SDPD08008020

piatto doccia/ shower tray

codice
code

Piatto doccia SoloDue H2 cm 80 X 80.
SoloDue h2 cm 80 X 80 shower tray.



cotone/ cotton

SDPD08008020CT

finiture COLORS 1250°/ COLORS 1250° finishing

SDPD08008020...

(Specificare il colore al momento dell'ordine/ Specify the color when ordering)

SDPD08008020 CT/CE/CA...

finiture Le malteceramiche / Le malteceramiche finishing

SDPD08008020...

(Specificare il colore al momento dell'ordine/ Specify the color when ordering)

SDPD08008020 MC/MB....

finiture SHINE/ SHINE finishing

SDPD08008020...

(Specificare il colore al momento dell'ordine/ Specify the color when ordering)

SDPD08008020 PS/SA/SS

cm 80x80xh2

scatole/box 1

kg 21

Tecnologie/technologies:

Spessore di 2 cm
2 cm thickness

Taglio su misura
Bespoke cut

Trattamento Antiscivolo
Anti-slip

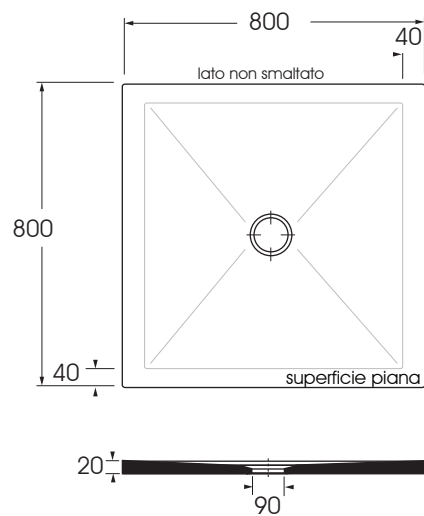
Piletta di scarico
Waste system

Antibatterico
Antibacterial

Dimensione minima 60cm
minimum size 60cm

Dimensione massima 200cm
maximum size 200cm

..... Taglio verticale, diagonale, bespoke
Vertical, diagonal and bespoke cut



scala/scale 1:20 dimensioni/dimensions in mm

- Colori disponibili per tutti i prodotti SOLODUE
e per il tappo copripiletta

COLORS 1250°



- Available for all SOLODUE products
and for the free flow drains

Le malteceramiche



SHINE



Complementi/complements:

Codice
code



Piletta doccia cromo in PET riciclato 1" 1/4 di diametro ø 90 con tappo serigrafato completa di curva terminale
Chrome recycled PET shower drain 1" 1/4 diameter ø 90 with screen-printed cap complete with end bend

SIF/H2

kg 0,5

Per le varianti colore in PET riciclato specificare il codice colore al momento dell'ordine
For recycled PET color variants please specify the color code when ordering

TECHNICAL SHEET n°: 01	DESIGNER: OFFICINA AZZURRA	CODE: SDPD08008020	Azzurra sanitari in ceramica S.p.a. via Civita Castellana snc 01030 Castel S.Elia (VT) - ITALY Tel.+39.0761 518155 Fax.+39.0761 514560	
SHEET FORMAT: A4	ISO	REVISION: 04	SCALE: 1:20	DATE: 12/03/2025
REGULATIONS: CE EN 14527 / EN251 / Dop-14527*				
All the measurements respect the tolerances provided by the "AZZURRA QUALITY GUIDELINES".				



* Regulations here shown are exclusively referred to ceramic items