

SDPD09007020

piatto doccia/ shower tray

codice  
code

Piatto doccia SoloDue H2 cm 90 X 70.  
SoloDue h2 cm 90 X 70 shower tray.



cotone/ cotton

SDPD09007020CT

finiture COLORS 1250°/ COLORS 1250° finishing

SDPD09007020...

(Specificare il colore al momento dell'ordine/ Specify the color when ordering)

SDPD09007020 CT/CE/CA...

finiture Le malteceramiche / Le malteceramiche finishing

SDPD09007020M...

(Specificare il colore al momento dell'ordine/ Specify the color when ordering)

SDPD09007020 MC/MB....

finiture SHINE/ SHINE finishing

SDPD09007020...

(Specificare il colore al momento dell'ordine/ Specify the color when ordering)

SDPD09007020 PS/SA/SS

cm 90x90xh2

scatole/box 1

kg 21

Tecnologie/technologies:

Spessore di 2 cm  
2 cm thickness

Taglio su misura  
Bespoke cut

Trattamento Antiscivolo  
Anti-slip

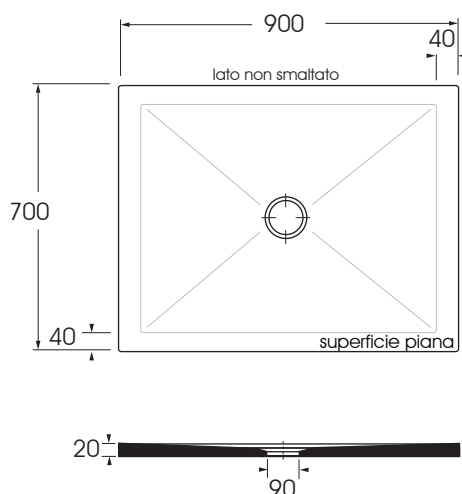
Piletta di scarico  
Waste system

Antibatterico  
Antibacterial

Dimensione minima 60cm  
minimum size 60cm

Dimensione massima 200cm  
maximum size 200cm

..... Taglio verticale, diagonale, bespoke  
Vertical, diagonal and bespoke cut



scala/scale 1:20 dimensioni/dimensions in mm

- Colori disponibili per tutti i prodotti SOLODUE  
e per il tappo copripiletta

COLORS 1250°

- Available for all SOLODUE products  
and for the free flow drains



Le malteceramiche

SHINE



Complementi/complements:

Codice  
code



Piletta doccia cromo in PET riciclato 1" 1/4 di diametro ø 90 con tappo serigrafato completa di curva terminale  
Chrome recycled PET shower drain 1" 1/4 diameter ø 90 with screen-printed cap complete with end bend

SIF/H2

kg 0,5

Per le varianti colore in PET riciclato specificare il codice colore al momento dell'ordine  
For recycled PET color variants please specify the color code when ordering

TECHNICAL SHEET n°: <b>01</b>	DESIGNER: <b>OFFICINA AZZURRA</b>	CODE: <b>SDPD09007020</b>	Azzurra sanitari in ceramica S.p.a. via Civita Castellana snc 01030 Castel S.Elia (VT) - ITALY Tel.+39.0761 518155 Fax.+39.0761 514560	
SHEET FORMAT: <b>A4</b>	ISO	REVISION: <b>04</b>		SCALE: <b>1:20</b>
REGULATIONS: <b>CE EN 14527 / EN251 / Dop-14527*</b>				DATE: <b>12/03/2025</b>
All the measurements respect the tolerances provided by the "AZZURRA QUALITY GUIDELINES".				



\* Regulations here shown are exclusively referred to ceramic items